

# Гармошка

ТЕРМОФОР®  
СИБИРСКИЕ ПЕЧИ, КОТЛЫ И КАМИНЫ

Дровяная отопительная  
печь-камин



РУКОВОДСТВО ПО ЭКСПЛУАТАЦИИ

Сделано в России

# Тепло приходит из Сибири

Благодарим Вас за приобретение продукции компании «Термофор».

Настоящее руководство по эксплуатации предназначено для изучения принципа работы, правил эксплуатации и обслуживания дровяной отопительной печи-камина «Гармошка» (далее — печи) и содержит указания, необходимые для правильной и безопасной ее эксплуатации.

К монтажу и эксплуатации печи допускаются лица, изучившие настоящее руководство.

С уважением,  
компания «Термофор»

Настоящий документ защищен законом об авторских правах. Запрещается полное или частичное воспроизведение содержимого настоящего документа, без предварительного уведомления и получения разрешения от компании «Термофор».

Компания «Термофор» оставляет за собой право вносить изменения в конструкцию печи, не ухудшающие ее потребительские свойства, без обновления сопровождающей ее документации.

## **СОДЕРЖАНИЕ**

1. Назначение печи .....	3
2. Особенности конструкции .....	3
3. Модельный ряд .....	3
4. Технические характеристики .....	5
5. Состав печи .....	5
6. Устройство и работа .....	6
7. Маркировка и упаковка печи .....	8
8. Использование по назначению .....	9
9. Техническое обслуживание .....	17
10. Текущий ремонт .....	18
12. Гарантийные обязательства .....	19
13. Хранение .....	20
14. Транспортирование .....	20
15. Утилизация .....	20
16. Комплект поставки .....	21

## 1. НАЗНАЧЕНИЕ ПЕЧИ.

Дровяная отопительная печь-камин «Гармошка» предназначена для экономичного воздушного отопления жилых и не жилых помещений с временным пребыванием людей.

Работа печи допускается в диапазоне изменения температуры окружающей среды от -60 до +40 °С, значение климатических факторов соответствует исполнению УХЛ категории размещения 3 по ГОСТ 15150-69.

## 2 ОСОБЕННОСТИ КОНСТРУКЦИИ

- Сочетает в себе отопительную печь и камин с большим светопрозрачным экраном.
- При компактных размерах отапливает помещение до 100 куб. м.
- Двухрядный набор конвекционных труб и лучистое тепло от большого светопрозрачного экрана быстро нагревают помещение.
- Светопрозрачный экран имеет защиту от оседания сажи.
- Топка защищена огнеупорным материалом для увеличения срока службы.
- Штатная опора предельно упрощает монтаж печи.
- Специальное отверстие в ручке дверцы облегчает ее открывание и закрывание.

## 3 МОДЕЛЬНЫЙ РЯД

Серийно выпускаются 2 модели печи-камина «Гармошка»: «Гармошка» и «Гармошка INOX». Отличие моделей заключается в металле из которого изготовлена топка печи.

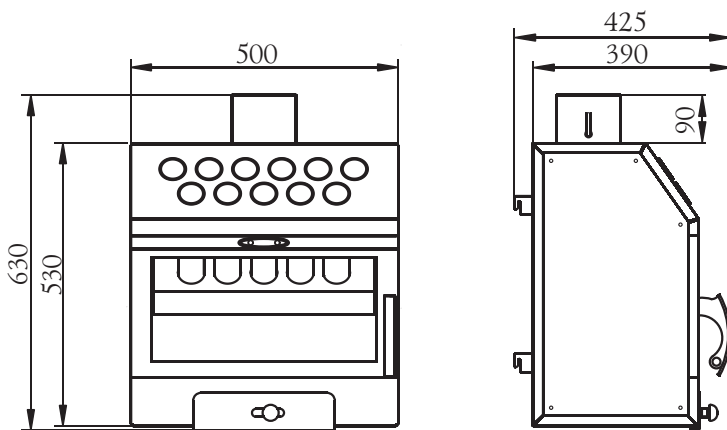


Рисунок 1. Габаритные размеры печи «Гармошка».

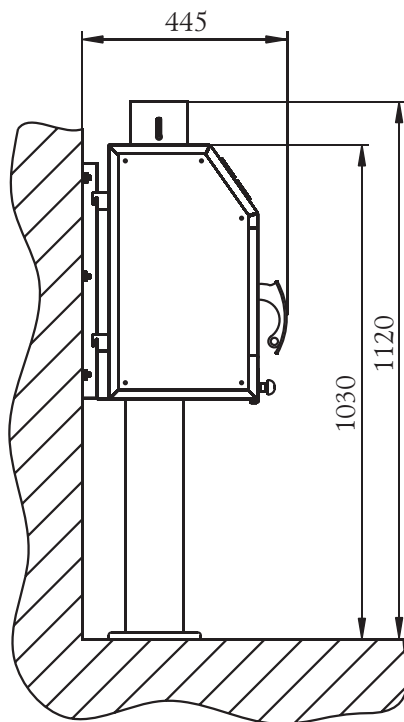


Рисунок 2. Габаритные размеры печи установленной на опору.

## 4. ТЕХНИЧЕСКИЕ ХАРАКТЕРИСТИКИ

Технические характеристики печи приведены в таблице 1. Габаритные размеры печи приведены на рисунках 1 и 2.

Разрешенные виды топлива: дрова, торфобрикеты, древесно-стружечные брикеты для обогревателей закрытого типа, пеллеты.



*ВНИМАНИЕ! Максимальный объем отапливаемого помещения определен из условий обеспечения эффективного конвекционного теплообмена и нормативов общего термического сопротивления ограждающих конструкций по СНиП 23-02-2003.*

Таблица 1. Значение технических характеристик

Модель	«Гармошка»	«Гармошка INOX»
Габаритные размеры печи (В×Г×Ш), мм	530×425×500	
Габаритные размеры печи на подставке (В×Г×Ш), мм	1120×445×500	
Масса (с опорой), кг	61	50
Максимальная мощность, кВт	6	
Максимальный объем отапливаемого помещения, куб. м,	100	
Объем камеры сгорания, л.	30	
Максимальный объем загрузки топлива, л	20	
Диаметр проема дверцы топки, мм	200×432	
Максимальная длина полена, мм	435	
Диаметр дымохода, мм	120	
Минимальная высота дымохода, м	5	

## 5. СОСТАВ ПЕЧИ

Общий вид и расположение основных элементов печи представлены на рисунке 3.

Теплонагруженная топка, модели «Гармошка» выполнена из конструкционной стали толщиной 3 мм. В модели «Гармошка INOX» — из жаростойкой

высоколегированной коррозионостойкой стали с содержанием хрома не менее 13% с толщиной стенок 2 мм. Благодаря этому стенки печи быстро нагреваются и так же быстро начинают прогревать воздух отапливаемого помещения.

В верхней части топки, под углом от задней к передней стенке проходят конвекционные трубы (2).

Боковые поверхности печи охвачены панелями конвектора (7).

Дверца топки (3), имеет в нижней части и по бокам полость с установленным в ней уплотнителем. Он обеспечивает плотность прижима дверцы к корпусу печи. Механизм запираения надежно фиксирует дверцу в закрытом положении поворотом ручки. В дверце имеется светопрозрачный экран (4) из жаропрочного стекла «Schott Robax» диагональю 18". В верхней части дверцы имеется специальная щель для предотвращения образования сажевого налета на светопрозрачном экране.

Колосник изготовлен из массивного литейного чугуна и установлен в нижней части топки.

Под топкой находится зольник с выдвижным зольным ящиком (5). На передней стенке зольного ящика имеется заслонка для регулировки подачи воздуха (8).

Для правильной работы печь необходимо устанавливать на специальную опору (6).

Наружная поверхность печи покрыта термостойкой кремнийорганической эмалью типа КО-868.



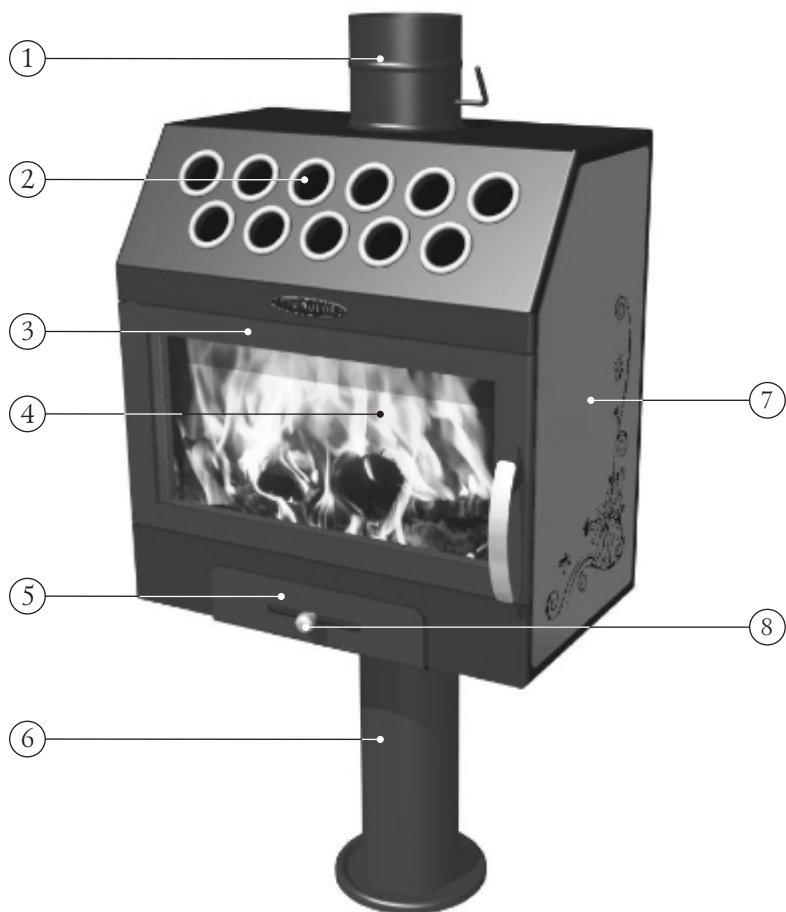
***ВНИМАНИЕ!** Производитель оставляет за собой право вносить изменения в конструкцию печи, не ухудшающие ее потребительские свойства.*

## 6. УСТРОЙСТВО И РАБОТА

Печь-камин «Гармошка» может работать как в экономичном режиме тления, так и в режиме активного горения. При этом светопрозрачный экран на дверке позволяет контролировать процесс горения и просто любоваться видом живого пламени, как в открытом камине.

Дверца топки вращается на шарнире и открывается на 110°. Это делает загрузку топлива удобной и безопасной. Отверстие на ручке позволяет открыть дверцу даже после продолжительной работы печи в интенсивном режиме.

Панели конвектора на боковых поверхностях печи экранируют жесткое инфракрасное излучение, исходящее от топки. Конвекционные трубы, проходящие сквозь топку в верхней ее части, совместно с панелями конвектора



1 - шибер

2 - конвекционные трубы

3 - дверца

4 - светопрозрачный экран

5 - зольный ящик

6 - опора

7 - панель конвектор

8 - заслонка

Рисунок 3. Общий вид и расположение основных элементов печи «Гармошка»



значительно ускоряют прогрев окружающего воздуха.

При работе печи воздух, необходимый для горения, подается через заслонку на зольном ящике и колосник к топливу. Заслонка позволяет контролировать процесс горения и обеспечивает форсирование пламени в момент розжига.

Через щели колосника зола и шлак попадают в зольный ящик, с помощью которого можно легко производить очистку печи, не прерывая процесса горения.

Газообразные продукты горения направляются в дымоход через шибер диаметром 120 мм, размещенный в верхней части печи.

## **7. МАРКИРОВКА И УПАКОВКА ПЕЧИ**

### **7.1. Маркировка**

На печи имеется информационный шильдик с указанием модели печи, ее массы, заводского серийного номера и даты изготовления печи, а также информации о сертификатах на данную модель.

### **7.2. Упаковка**

Печь упакована в упаковочную тару, опора имеет отдельную упаковку. Руководство по эксплуатации, в упаковочном пакете, вложено в топку печи.

На упаковке печи в передней части имеется ярлык, в котором содержатся сведения о модели печи, массе, конструктивных особенностях и дате изготовления.

### **7.3. Порядок снятия упаковки потребителем:**

1. открыть картонную коробку и извлечь из нее печь
2. снять полиэтилен с печи
3. извлечь комплектующие и руководство по эксплуатации из печи и освободить их от упаковки
4. при наличии защитной пленки - удалить ее
5. снять рекламные наклейки с поверхности печи (при наличии)
6. освободить опору от упаковки

## 8. ИСПОЛЬЗОВАНИЕ ПО НАЗНАЧЕНИЮ

### 8.1. Эксплуатационные ограничения



**ВНИМАНИЕ!** Для производственных помещений категорий А, Б, В по взрывопожарной безопасности в соответствии с НПБ 105-95 (определение категорий помещений и зданий по взрывопожарной и пожарной опасности) использование печи не допускается.



**ВНИМАНИЕ!** Не допускается использовать в качестве топлива вещества не указанные в пункте 4.



**ВНИМАНИЕ!** Категорически запрещается использовать в качестве топлива каменный уголь и угольные брикеты.



**ВНИМАНИЕ!** Не допускается использовать для розжига спиртосодержащие средства, бензин, керосин и прочее легковоспламеняющиеся вещества. А также глянцевую бумагу, обрезки ДСП, ламината и оргалита, так как при их сжигании могут выделяться вредные газы.



**ВНИМАНИЕ!** Помещения предназначенные для сна или массового скопления людей (школы, больницы, гостиницы и т. д.), в которых устанавливается печь, должны иметь окна с форточками и вытяжную вентиляцию с естественным побуждением.



**ВНИМАНИЕ!** Запрещается производить механическое воздействие на элементы огнеупорной защиты внутри топки, во избежание их разрушения.



**ВНИМАНИЕ!** Запрещается использовать печь не по назначению.



**ВНИМАНИЕ!** Не допускается перегрев и перекаливание печи во время эксплуатации..

Перекаливание печи - это нагрев стенок топки свыше 700°C — для жаростойкой высоколегированной коррозионностойкой стали, и свыше 500°C — для конструкционной стали. В любительской практике температуру раскаленной детали можно определить по цвету:

- темно-коричневый (заметно в темноте) — 530-580 °С
- коричнево-красный — 580-650 °С
- темно-красный — 650-730 °С
- темно-вишнево-красный — 730-770 °С
- вишнево-красный — 770-800 °С

## 8.2. Подготовка печи к эксплуатации



*ВНИМАНИЕ! При первом протапливании печи промышленные масла, нанесенные на металл, и легкие летучие компоненты кремнийорганической эмали выделяют дым и запах, которые в дальнейшем не выделяются.*

Поэтому первую протопку печи необходимо произвести на открытом воздухе с соблюдением мер пожарной безопасности, продолжительностью не менее 1 часа, при загрузке топливника наполовину в режиме интенсивного горения.

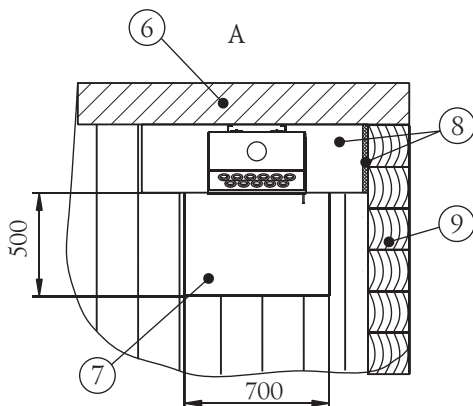
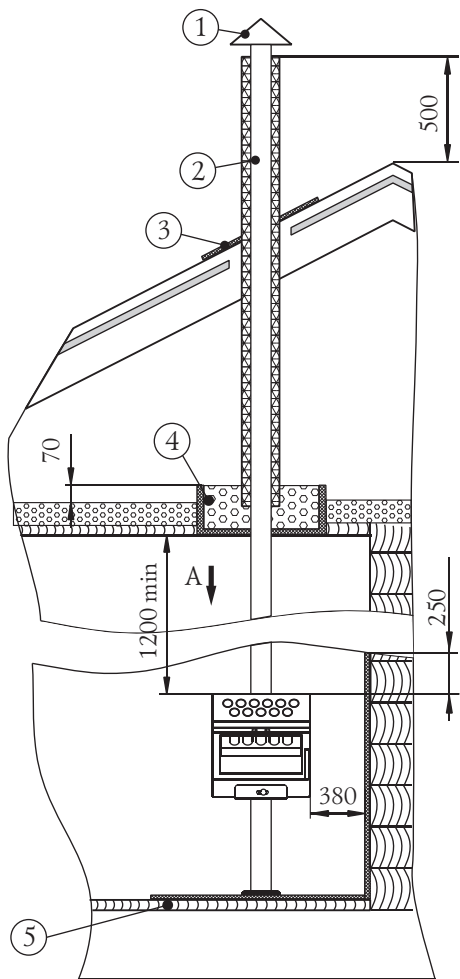


*ВНИМАНИЕ! Не производите механического воздействия на поверхность печи до полного ее остывания и окончательной полимеризации краски.*


Убедитесь в нормальном функционировании всех элементов печи и защитных конструкций. Неисправная печь к эксплуатации не допускается.


Исправная печь:

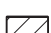
- не имеет внешних повреждений корпуса.
- дверца свободно вращается на шарнирах, плотно прилегает к корпусу и надежно фиксироваться замком.
- в полости дверцы (снизу и по бокам) присутствует закрепленный уплотнительный шнур.
- светопрозрачный экран не имеет трещин и сколов.
- колосниковая решетка целая, не имеет прогаров и трещин.
- зольный ящик свободно перемещается и плотно прилегает к корпусу в закрытом состоянии.



- 1 - Зонттик
- 2 - Труба с теплоизоляцией типа «сэндвич»
- 3 - Перекрытие из негорючего материала для кровли
- 4 - Потолочная разделка
- 5 - Пол из горючего материала
- 6 - Стены из негорючего материала
- 7 - Предтопочный лист
- 8 - Металлический лист по асбестовому картону для защиты стен и пола из горючих материалов
- 9 - Стена из горючего материала

 Металлический лист по негорючему теплоизоляционному материалу (асбестовому картону толщиной 10мм)

 утеплитель из не горючих материалов (керамзит/шлак/базальтовая вата)

 кирпич и т.п. (негорючий материал)

 дерево (горючий материал)

Рисунок 4. Схема монтажа печи «Гармошка».

- заслонка на зольном ящике свободно перемещается, сохраняет заданное положение и полностью перекрывает отверстие в закрытом состоянии

Установите печь на специально подготовленное место для ее эксплуатации.

### 8.3. Подготовка помещения к монтажу печи

Конструкции помещений следует защищать от возгорания:

- стены (или перегородки) из горючих материалов - штукатуркой толщиной 25 мм по металлической сетке или металлическим листом по асбестовому картону толщиной 10 мм, от пола до уровня на 250 мм выше верха печи.
- пол под печью из горючих материалов - металлическим листом по асбестовому картону толщиной 10 мм на расстояние 380 мм от стенки печи.
- пол из горючих и трудногорючих материалов перед дверкой топки — металлическим листом размером 700×500 мм, располагаемым длиной его стороной вдоль печи;
- в потолке в месте прохождения через него дымовой трубы выполнить пожаробезопасную разделку.
- при монтаже дымовой трубы в зданиях с кровлями из горючих материалов обеспечить трубу искроуловителем из металлической сетки с отверстиями размером не более 5×5 мм, а пространство вокруг дымовой трубы следует перекрыть негорючими кровельными материалами.



**ВНИМАНИЕ!** Конструкции помещений вокруг печи и трубы дымохода должны соответствовать требованиям СНиП 41-01-2003.

### 8.4. Монтаж печи

Схема монтажа печи показана на рисунке 4.

Расстояние от дверцы топки до противоположной стены следует принимать не менее 1250 мм.

Расстояние между верхом печи и незащищенным потолком - не менее 1200 мм.

Расстояние между наружной поверхностью печи, дымовой трубы и стеной следует принимать не менее 500 мм для конструкций из горючих материалов и 380 мм для конструкций защищенных металлическим листом по асбестовому картону толщиной 10 мм или штукатуркой толщиной 25 мм по металлической сетке.

Перед началом монтажа печи необходимо собрать, установить на место и закрепить опору. К полу опора крепится анкерным болтом М6×30, к стене — анкерными болтами М8×85 - 6 шт (входят в комплект поставки).

Схема сборки показана на рисунке 5. Для того, чтобы собрать опору поставьте на пол основание (1) отгибкой вверх, сверху на основание ставится стойка (2) (отгибка основания входит внутрь стойки). На стойку устанавливается стенка опоры (3), отгибка стенки должна войти внутрь стойки.

После сборки опоры необходимо наметить места для отверстий под крепление к стене и полу.

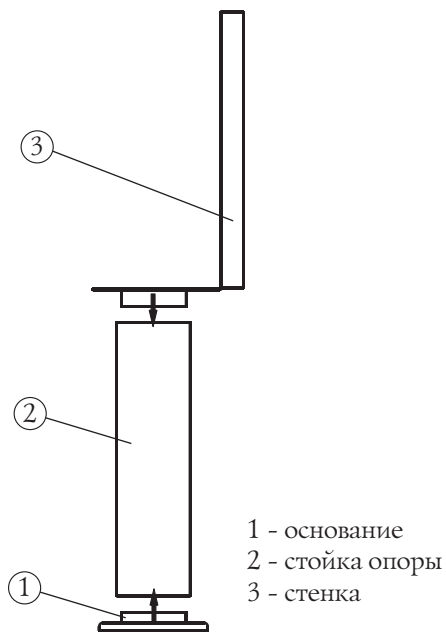


Рисунок 5. Схема сборки опоры.

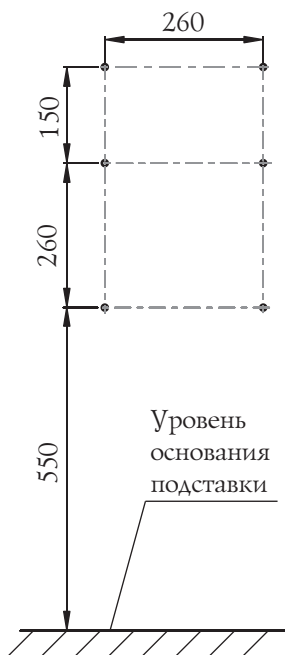


Рисунок 6. Схема отверстий под анкерные болты для крепления опоры к стене.

Для крепления опоры к стене необходимо просверлить 6 отверстий диаметром 8 мм, схеме расположения отверстий смотри на рисунке 6, размер отверстия — на рисунке 7.

Отверстие для крепления опоры к полу находится внутри основания. Чтобы закрепить опору к полу необходимо, определив место установки печи и зафиксировав основание руками, разобрать опору и наметить место для отверстия. В полу сверлится отверстие диаметром 6 мм и глубиной 30 мм, в него устанавливается (через основание) анкерный болт М6×30.

Закрепив основание, соберите опору и закрепите ее к стене.

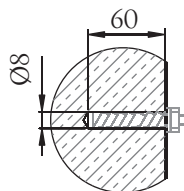


Рисунок 7. Отверстие в стене под анкерный болт.



**ВНИМАНИЕ!** Стена к которой крепится опора должна быть сделана из кирпича или другого негорючего материала.



**ВНИМАНИЕ!** Печь «Гармошка» может эксплуатироваться только на опоре входящей в комплект поставки.

Дымовая труба должна иметь минимальное количество колен. Прямая труба предпочтительнее.

Производитель рекомендует использовать модульные тонкостенные дымовые трубы из высоколегированной коррозионностойкой стали диаметром 120 мм. Они эффективны, долговечны и требуют минимальных трудозатрат при монтаже и эксплуатации.

В случае установки толстостенной металлической, керамической или асбестоцементной дымовой трубы большой массы необходимо разгрузить каминную топку от ее веса.



**ВНИМАНИЕ!** Во избежание утечки дыма в отапливаемое помещение все места соединения модулей дымовой трубы между собой и с печью необходимо уплотнять жаростойким герметиком обеспечивающим герметичность стыков трубы.



**ВНИМАНИЕ!** Участок дымовой трубы, расположенной в зоне минусовых температур должен быть обязательно теплоизолирован негорючим материалом, выдерживающим температуру не менее +400 °С.

Идеальным решением для дымовой трубы - установка готовых модулей трубы с термоизоляцией типа сэндвич.

В случае присоединения печи к стационарному встроенному дымоходу, либо в иных случаях, не рекомендуется отклонять ось дымовой трубы от вертикали более чем на 45° с отнесением топки от стены не более чем на 1 м.



**ВНИМАНИЕ!** Монтаж печи и дымовой трубы должен осуществляться квалифицированными работниками специализированной строительно-монтажной организации в соответствии с требованиями СНиП 41-01-2003.



**ВНИМАНИЕ!** Категорически запрещается выполнять неразборными соединения печи с дымоходом или иными конструктивными элементами помещения.

## 8.5. Эксплуатация печи



**ВНИМАНИЕ!** Перед затапливанием печи убедитесь в наличии тяги в дымоходе.

Перед очередным затапливанием печи следует проверить топку и зольный ящик и при необходимости очистить их от золы и иных предметов (не догоревшие дрова, инородные предметы находившиеся в дровах (гвозди)) оставшихся от предыдущего использования печи.

Закладывать топливо следует через дверцу, на колосник. При растопке, чтобы обеспечить интенсивный розжиг топлива и доступ воздуха в зону горения, необходимо неплотно уложить дрова и выдвинуть зольный ящик. Шибер должен быть открыт.

Для появления устойчивой тяги после растапливания печи требуется некоторое незначительное время. Поэтому при открытии дверцы только что растопленной печи, работающей в режиме набора температуры, возможен незначительный выход дыма в помещение. Сгорания первой закладки топлива достаточно для прогрева дымохода и образования тяги, препятствующей дымлению.

В дальнейшем подачу воздуха, влияющую на интенсивность горения, можно регулировать при помощи заслонки на зольном ящике.

Для перевода печи в экономичный режим тления, достаточно закрыть зольный ящик, прикрыть шибер и открыть заслонку. Величина закрытия шибера и открытия заслонки определяются опытным путем в процессе эксплуатации.

Для загрузки очередной партии дров следует полностью открыть шибер



дымохода и закрыть заслонку на зольном ящике, через 2 - 3 минуты после этого плавно открыть дверцу.

Для завершения работы печи следует дождаться пока топливо полностью прогорит, затем очистить печь от золы и полностью закрыть дверцу, зольный ящик и заслонку на нем.



**ВНИМАНИЕ!** *Запрещается заливать огонь водой.*



**ВНИМАНИЕ!** *Использование дров с влажностью более 20% приводит к дымлению и быстрому образованию сажевого налета на стенках дымохода.*

## 8.6. Характерные неисправности и методы их устранения

Тип неисправности	Возможная причина	Устранение
Нарушение процесса горения	Ухудшилась тяга в дымовой трубе	Прочистить дымовую трубу
Появление дымления	Ухудшилась тяга в дымовой трубе	Прочистить дымовую трубу
Появление запаха	Испарение остатков масел и летучих компонентов эмали	Протопите печь по п. 8.2 в месте установки с максимальной вентиляцией помещения.
Потеки на наружной поверхности трубы	Недостаточная герметичность стыков дымовой трубы	Уплотнить жаростойким герметиком стыки
Медленный прогрев помещения	Недостаточная теплоизоляция помещения Неправильно подобрана печь	Утеплите помещение Произведите подбор печи большей мощности
Прогар колосника и(или) боковых стенок	Использовано топливо с высокой температурой сгорания Перекаливание печи	Произведите ремонт или замену печи на новую, в дальнейшем используйте рекомендованное топливо

## 8.7. Меры безопасности при эксплуатации печи

Перед началом отопительного сезона печь должна быть проверена и, в случае обнаружения неисправностей, отремонтирована. Неисправная печь к эксплуатации не допускается. Признаки исправной печи смотри п. 8.2.



**ВНИМАНИЕ!** *Запрещается оставлять без присмотра топящуюся печь, а также поручать надзор за ней малолетним детям*



**ВНИМАНИЕ!** *Запрещается прикасаться к нагретым до высоких температур поверхностям печи голыми руками или другими открытыми частями тела во избежание ожогов и травм.*



**ВНИМАНИЕ!** *Запрещается располагать топливо, другие горючие вещества и материалы на предтопочном листе или ближе 0,5 м к поверхности печи.*

Во избежание случайного касания горячей поверхности печи рекомендуется предусмотреть ограждения из не горючего материала.

Открывать, закрывать дверцу необходимо только за ручку.



**ВНИМАНИЕ!** *Запрещается сушить какие либо вещи и предметы, даже на частично остывшей поверхности печи.*

Зола и шлак выгребаемые из топки должны быть пролиты водой и удалены в специально отведенное для них пожаробезопасное место.

Топка печи в зданиях и сооружениях (за исключением жилых домов) должна прекращаться не менее чем за два часа до окончания работы.

Расстояние от печи до товаров, стеллажей, витрин, прилавков, шкафов и другого оборудования должно быть не менее 0,7 м, а от топочного отверстия — не менее 1,25 м.

## 9. ТЕХНИЧЕСКОЕ ОБСЛУЖИВАНИЕ

Для наиболее эффективной и безопасной эксплуатации печи необходимо периодически проводить работы по техническому обслуживанию печи и дымохода.



*ВНИМАНИЕ! Недопустимо производить работы по очистке и техническому обслуживанию печи до полного ее остывания.*

Согласно правилам пожарной безопасности в Российской Федерации (ППБ-01-03) очищать дымоходы и печи (котлы) от сажи необходимо перед началом, а также в течение всего отопительного сезона не реже:

- одного раза в три месяца для отопительных печей;
- одного раза в два месяца для печей и очагов непрерывного действия;
- одного раза в месяц для кухонных плит и других печей непрерывной (долговременной) топки.

Предпочтительнее привлечение квалифицированных специалистов для осмотра и очистки дымовых труб.



*ВНИМАНИЕ! За последствия неквалифицированных работ по очистке и ревизии дымохода или печи компания «Термофор» ответственности не несет.*

Очистку дымохода возможно проводить как механически (с использованием специальных приспособлений, ершей, щеток, грузов, скребков) так и химически (используя продаваемые «бревна-трубочисты»). Ерш подбирается в зависимости от формы, размеров поперечного сечения трубы



*ВНИМАНИЕ! Примите необходимые меры по защите глаз и дыхательных путей от пыли и сажи при механической очистке дымовых труб, а также не забудьте закрыть или убрать маркированные поверхности.*



*ВНИМАНИЕ! Внимательно изучите инструкцию и следуйте рекомендациям изготовителя химических средств очистки. Не рекомендуется пользоваться самостоятельно изготовленными составами для выжигания сажи*

## 10. ТЕКУЩИЙ РЕМОНТ

В процессе эксплуатации термостойкий уплотнительный шнур в дверке печи изнашивается, что приводит к уменьшению герметичности ее закрытия.

Предприятие-производитель рекомендует периодически производить его замену на аналогичный.

Повреждение лакокрасочного покрытия в процессе эксплуатации может привести к появлению следов коррозии, что не является гарантийным случаем. Чтобы не допускать этого предприятие-производитель рекомендует производить подкраску корпуса с помощью термостойкой кремнийорганической эмали типа КО-868.

## 12. ГАРАНТИЙНЫЕ ОБЯЗАТЕЛЬСТВА

Гарантийный срок на изделие – 12 месяцев, начиная с момента передачи его Потребителю, но не более 18 месяцев с момента изготовления.

В случае обнаружения Потребителем несоответствия Продукции заявленным характеристикам (свойствам), Потребитель имеет право обратиться в организацию (Клиент) реализовавшую данную Продукцию с Претензией. При этом Клиент для урегулирования Претензии имеет право обратиться к Изготовителю.

В случае если будет установлено, что обнаруженное несоответствие удовлетворяет следующим условиям, то Изготовитель обязуется бесплатно выполнить доработку Изделия, целиком, либо его узла (по решению Изготовителя), заменить поврежденное изделие или его компоненты, возместить ущерб иным способом (по согласованию с Потребителем):

- 1) установлено, что дефект возник в течение 12 месяцев с момента передачи Продукции Потребителю либо не более 18 месяцев с момента ее изготовления;
- 2) установлено, что дефект возник по вине компания «Термофор»;

Гарантийное обязательство не распространяется на Продукцию, а также ее узлы или элементы, в которые самовольно (Потребителем) были внесены изменения или доработки, а также на элементы, которые при нормальной эксплуатации подлежат периодической замене.

Изготовитель не предоставляет гарантии на изделие в случае нарушений со стороны Потребителя требований Руководства по эксплуатации.

Нарушение технических требований к монтажу и эксплуатации изделия потребителем (лицом осуществившем монтаж изделия) освобождает Изготовителя от ответственности.

Гарантийные обязательства прекращаются с момента установления обстоятельств, определенных выше и в дальнейшем больше не возобновляются

## 13. ХРАНЕНИЕ

Изделие должно храниться в упаковке в условиях по ГОСТ 15150-69, группа 3 (закрытые помещения с естественной вентиляцией без искусственно регулируемых климатических условий) при температуре от - 60 до + 40°С и относительной влажности воздуха не более 80 % (при плюсе 25°С).

В воздухе помещения для хранения изделия не должно присутствовать агрессивных примесей (паров кислот, щелочей).

Требования по хранению относятся к складским помещениям Поставщика и Потребителя.

Срок хранения изделия в потребительской таре без переконсервации — не более 12 месяцев.

## 14. ТРАНСПОРТИРОВАНИЕ

### 14.1. Условия транспортирование

Транспортирование изделия допускается в транспортной таре всеми видами транспорта (в том числе в отопляемых герметизированных отсеках самолетов без ограничения расстояний). При перевозке в железнодорожных вагонах вид отправки - мелкий, малотоннажный.

При транспортировании изделия должна быть предусмотрена защита от попадания пыли и атмосферных осадков. Не допускается кантование изделия.

### 14.2. Подготовка к транспортированию

Перед транспортированием изделия должны быть закреплены для обеспечения устойчивого положения, исключения взаимного смещения и ударов. При проведении погрузочно-разгрузочных работ и транспортировании должны строго выполняться требования манипуляционных знаков нанесенных на транспортной таре.

## 15. УТИЛИЗАЦИЯ

По окончании срока службы печи или при выходе ее из строя (вследствие неправильной эксплуатации) без возможности ремонта, печь или ее элементы следует демонтировать и отправить на утилизацию.

При отсоединении печи или ее элементов от дымохода следует предусмотреть защиту глаз и дыхательной системы от пыли и сажи скопившейся в элементах системы образовавшейся в процессе эксплуатации.



**ВНИМАНИЕ!** Производить работы по демонтажу системы необходимо только после ее полного остывания.

Изделие не содержит в своем составе опасных или ядовитых веществ, способных нанести вред здоровью человека или окружающей среде и не представляет опасности для жизни, здоровья людей и окружающей среды по окончании срока службы. В этой связи утилизация изделия может производиться по правилам утилизации общепромышленных отходов.

## 16. КОМПЛЕКТ ПОСТАВКИ

Комплектность поставки входят:

Дровяная отопительно печь-камин «Гармошка» в сборе .....	1 шт.
Шибер .....	1 шт.
Опора (комплект).....	1 шт.
Болт анкерный М8х85 .....	6 шт.
Болт анкерный М6х30 .....	1 шт.
Руководство по эксплуатации .....	1 шт.
Упаковка .....	1 шт.

# Модельный ряд

**ТЕРМОФОР®**  
СИБИРСКИЕ ПЕЧИ, КОТЛЫ И КАМИНЫ

## Дровяные печи для русской бани



**Калина**

Дровяная банная печь-камин премиум-класса



**Ангара 2012**

Дровяная банная печь среднего класса с закрытой каменкой



**Саяны**

Дровяная банная печь-сетка



**Тунгуска 2011**

Обновленная классическая дровяная банная печь среднего класса



**Компакт**

Компактная дровяная банная печь среднего класса



**Шилка**

Компактная дровяная банная печь среднего класса

## Твердотопливные воздухогрейные печи



**Огонь-батарея**

Линейка дровяных отопительных печей нового поколения



**Яуза**

Дровяная отопительно-варочная печь-камин



**Герма**

Дровяная копкавовая отопительная печь



**Нормаль 2 Турбо**

Гибрид дровяной отопительной печи и электрической тепловой пушки



**Золушка**

Маленькая дровяная отопительно-варочная печь

## Дровяные портативные печи



**Шеврон**

Сверхмощная портативная отопительная дровяная печь длительного горения



**Пичуга**

Портативная дровяная универсальная печь



**Дуплет**

Портативная дровяная варочная печь



**Дуплет Коптильня**

Портативная дровяная печь-коптильня



Мы разрабатываем новые печи, названия которым еще не придуманы

**Греет больше. Служит дольше.**